

**Pozzetto prefabbricato monolitico a pianta rettangolare per la raccolta di acque di superficie**, in calcestruzzo vibrato, composto da: elemento **pozzetto** con tamponi a frattura sulle pareti esterne per innesti laterali; elemento **sifone** in cls.

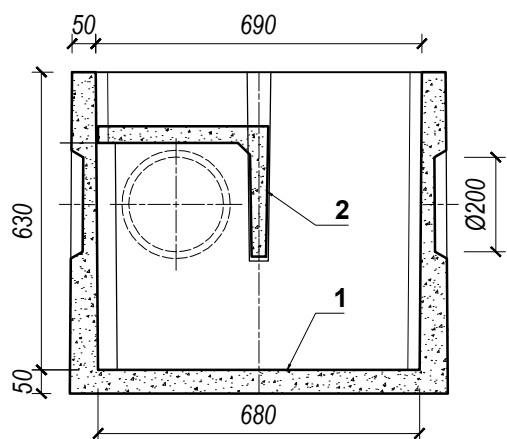
*Prodotto presente nel Prezzario Regionale*

**CARATTERISTICHE TECNICHE**

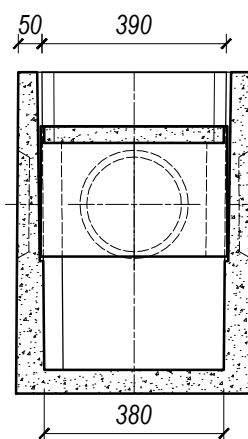
PROPRIETA' FISICHE E MECCANICHE

	1	2
Peso	243 kg	20 kg
Tipologia cemento	Tipo II/A-LL 42.5 R	
Calcestruzzo	Rck > 35 MPa (N/mm <sup>2</sup> )	

Sezione longitudinale



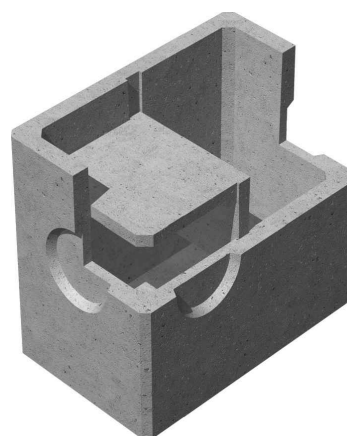
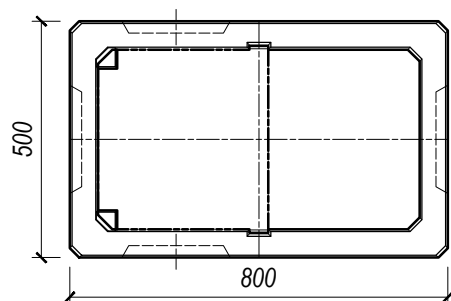
Sezione trasversale



COMPOSIZIONE CADITOIA

Pos.	Elemento
1	Pozzetto
2	Sifone in cls

Vista dall'alto



*I pesi si intendono teorici, considerando il peso specifico del calcestruzzo di 2450 Kg/mc.*